

Festplatten Schredder JBF HD 15/40 DUO

Hochleistungs-Doppelschreddersystem für Festplatten und andere Datenträger.

Dieser Schredder wurde für das Schreddern von max. 3,5" Festplatten, Magnetbändern, CDs/DVDs, Video- und Audiobändern, Leiterplatten, Schreibmaschinenbändern, Mobiltelefonen etc. konzipiert. Für mehr Mobilität kann der JBF HD 15/40 DUO auch auf Rollen montiert werden.

18,5 mm Messerbreite im Vor- und Nachschredder sorgen für kleine Partikelgrößen und dadurch für hohe Datensicherheit. Die Messer sind aus Spezialstahl gefertigt für gutes Verschleißverhalten und sind einzeln austauschbar. Ihre Form ist für das Schreddern von Festplatten angepasst.

Durch ihr enormes Drehmoment ermöglichen die zwei 3,0 kW-Getriebemotoren eine hohe Schneidleistung. Im Schneidwerk wird Funkenbildung durch langsam laufende Messerwellen (11 U/min) wirksam verhindert. Durch den Direktantrieb der Messerwellen wird keine Antriebskette benötigt, was einen deutlich verringerten Wartungsaufwand sowie keine Staubanfälligkeit bedeutet.

Ein Spezialtrichter mit Sicherheitsschalter ermöglicht das Befüllen des Schredders im laufenden Betrieb. Das maximale Füllmaß beträgt ca. 150 x 200 x 44 mm (L x B x H).

Beide Schneidwerke sind mit Auto-Reverse bei Überlast und automatischem Wiederanlauf ausgerüstet. Nach 3-fachem Reversieren stoppt die Maschine. Das Bedientableau ist am Schaltschrank eingebaut, der platzsparend an der Maschine montiert ist.

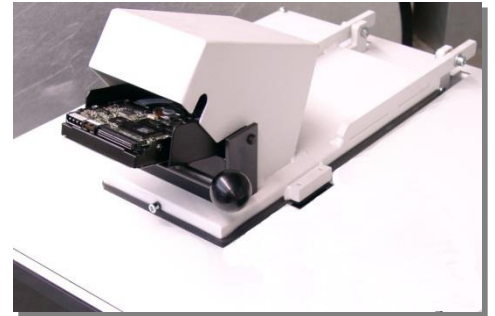


Bild: JBF HD 15/40 DUO
(Der Container ist nicht im
Lieferumfang enthalten)

Festplatten Schredder JBF HD 15/40 DUO



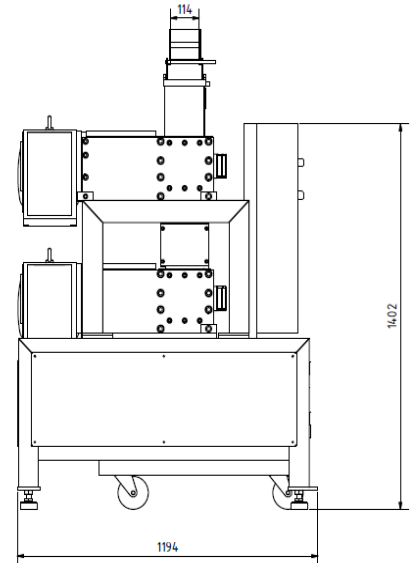
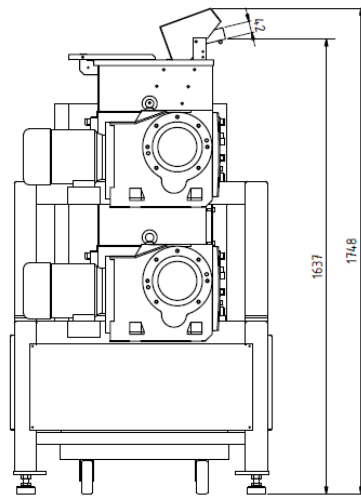
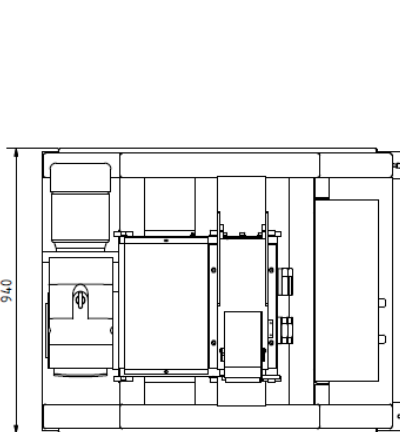
Vor und nach dem Schreddern mit JBF HD 15/40 DUO



Einwurf für fortlaufende Beschickung



Machine auf Rollen montiert (optional)



Technische Daten:	JBF HD 15/40 DUO
Messerbreite	18,5 mm
Schneidraum	ca. 150 x 400 mm
Schneid-Geschwindigkeit	ca. 11 U/min
Container-Volumen	117 l
Spannung	400 V / 50 Hz / 3 Phasen 16 A
Leistung	2 x 3 kW
Durchsatz	200 Festplatten/h, abhängig von Art und Größe der Festplatten
Abmessungen / Gewicht:	
Länge x Breite x Höhe	ca. 1194 mm x 940 mm x 1748 mm
Einwurfhöhe	ca. 1637 mm
Maschinengewicht	ca. 1000 kg

