

## Papier-Zerkleinerungsanlage JBF DC 50/43 DD

Mit der Papierzerkleinerungsanlage JBF DC 50/43 DD mit unterschiedlichen Kombinationsmöglichkeiten hinsichtlich der Materialzu- und -abführung erweitern wir unsere Produktpalette an Papier-Zerkleinerungsanlagen um eine weitere leistungsstarke und flexible Anlage.

Die JBF DC 50/43 DD ist ausgelegt zur Zerkleinerung von Loseblättern, EDV-Listen und aber auch von gebundenen Büchern. Sehr hohe Zerkleinerungsleistung, gemessen bis zu 800 kg/h.

Heftklammern und Büroklammern werden von den speziell konstruierten Messerwellen mitzerkleinert. Die Zerkleinerung von CDs und mit Disketten kann mit diesen Anlagen ebenfalls problemlos erfolgen.

### VORTEILE:

#### Bedienerfreundliche Anwendung:

- Direktantrieb des Schneidwerks, kein Kettentrieb notwendig, geringer Wartungsaufwand
- Kein Verschmutzen der Antriebselemente
- Bedienelemente der elektronischen Maschinensteuerung bedienerfreundlich im Frontbereich der Anlage angeordnet
- Manueller Öler für die Schneidwellen
- Absaugung möglich
- Anlage mit elektronischer Reversier-Steuerung mit automatischem Neustart
- Technologie der Reversier-Steuerung für maximale Durchsatzleistung

#### Höchste Sicherheit für den Maschinenbediener

durch einen speziell konstruierten Zuführbereich in die Anlage. Not-Stopp im Bedienpanel integriert.

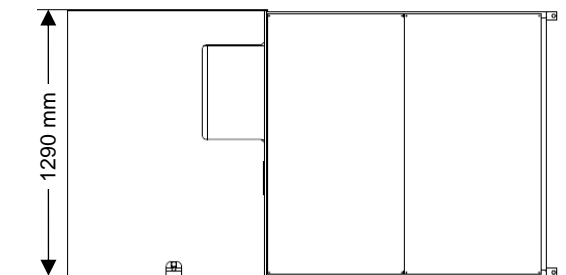
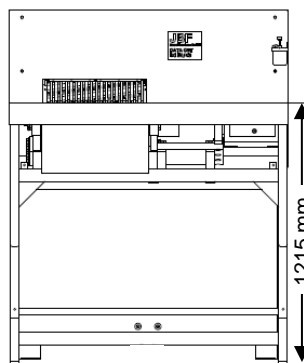
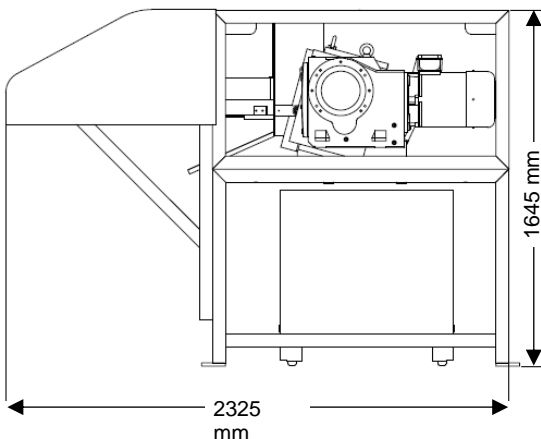
### TECHNOLOGIE:

- spezielle Anlagenkonstruktion mit geteilten Seitenplatten, dadurch ein Herausheben der kompletten Messerwellen, für schnellen und problemlosen Austausch möglich
- langsam laufende Messerwellen in einen massiven Maschinenrahmen integriert, garantieren eine minimale Geräusentwicklung während des Zerkleinerungsvorgangs



### Technische Daten JBF DC 50/43 DD für ein definiertes Schneiden von Papier, CDs etc. nach DIN 66399:

Partikel-Größe	6 mm oder 11,8 mm Cross-Cut	Anlagen-Maße (Längen x Breite x Höhe)	
		für DC 50/43 DD mit Aufgabetisch	
Arbeitsbreite	500 mm	Länge, ohne Abförderband	ca. 2325 mm
Schneid-Geschwindigkeit	0,31 m/sec.	Breite, mit Zuführtisch	ca. 1290 mm
Container-Volumen	525 l	Höhe	ca. 1645 mm
Spannung	400 V	Aufgabehöhe	ca. 1215 mm
Leistung	9,2 kW	Maschinengewicht	ca. 1080 kg



Möglichkeiten beim Maschinenauslauf:

- Container 525 l
- Abförderband
- Halter für Plastiksack
- Kombination mit Ballenpresse