

Festplatten-Zerkleinerungsanlagen JBF HD 15/40, 20/40, 18/54

**Zerkleinerungsanlagen für Festplatten und andere Datenträger,
entwickelt für flexible und mobile Anwendungen.**

Diese Maschinentypen sind ausgelegt für die Zerkleinerung von Festplatten (HDD und SSD), CDs/DVDs, Videokassetten, Schreibmaschinenbändern, Sicherungsbänder etc. Mit ihrer reduzierten Gesamtbreite von ca. 760 – 780 mm sind sie zum Transport durch Standard-Türen konzipiert und sind auf Rollen verfahrbar.

18,5 bzw. 19 mm Messerbreiten sorgen für kleine Partikelgrößen und damit mehr Datensicherheit. Kraftvolle Antriebe (Getriebemotoren) mit enormem Drehmoment ermöglichen hohe Schneidleistungen. Eine niedrige Wellendrehzahl von 11 U/min verhindert Funkenentwicklung im Schneidwerk.

Diese Maschinen erfüllen die neueste Sicherheitsnorm für sicheren Einwurf bei laufender Maschine durch Sondertrichter mit elektrischem Endschalter. Max. Teilegröße bis zu 150-180 x 200 x 44 mm (l x b x h).

Auto-Reverse bei Überlast mit automatischem Wiederanlauf. Maschinenstopp nach dreimaligem Reversieren. Durch den Direktantrieb der Schneidwellen entfallen die Antriebsketten. Dadurch ist die Anlage besonders wartungsarm und staubunempfindlich.

Untergestell ausgelegt für 120 l Standard-Container. Der Schaltschrank ist platzsparend am Maschinenrahmen integriert.



Gemäß DIN 66399:
Sicherheitsstufe H-4



Sondertrichter zur manuellen Aufgabe der Festplatten



Abb.:
JBF HD 15/40 mit 120 l Container
(Container nicht im Lieferumfang
enthalten)



Maschinengestell
für 120 l Container

Festplatten-Zerkleinerungsanlagen JBF HD 15/40, 20/40, 18/54



Vor und nach dem Schreddern



Maschine steht auf lenkbaren Laufrollen

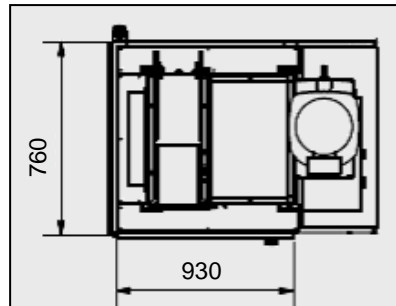
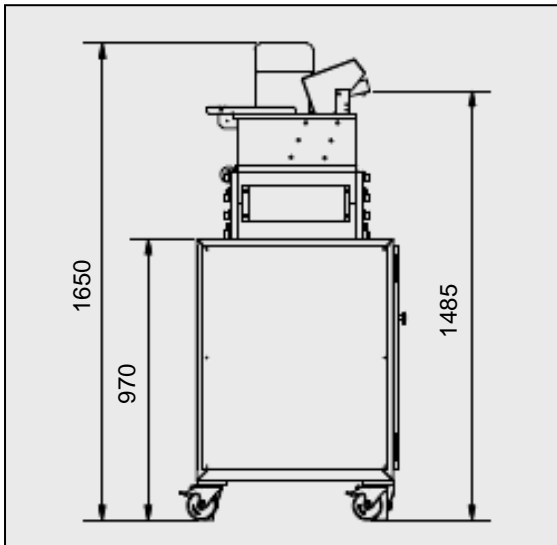


Abb.: JBF HD 15/40
(Abmessungen in mm)

Gemäß DIN 66399:
Sicherheitsstufe H-4

Technische Daten:	JBF HD 15/40	JBF HD 20/40	JBF HD 18/54
Messerbreite	18,5 mm	18,5 mm	19 mm
Schneidraum	ca. 150 x 400 mm	ca. 200 x 400 mm	ca. 180 x 540 mm
Schneidgeschwindigkeit	ca. 11 U/min.	ca. 11 U/min.	ca. 11 U/min
Containervolumen	120 l	120 l	120 l
Spannung	400 V / 50 Hz / 3 Phasen 16 A		
Leistung	3,0 kW	3,0 kW	4,0 – 5,5 kW
Durchsatzleistung:	in Abhängigkeit von Festplattengröße und -ausführung		
Abmessungen / Gewicht :			
Länge	ca. 930 mm	ca. 930 mm	ca. 1080 mm
Breite	ca. 760 mm	ca. 760 mm	ca. 780 mm
Gesamthöhe	ca. 1650 mm	ca. 1650 mm	ca. 1815 mm
Einwurfhöhe	ca. 1485 mm	ca. 1485 mm	ca. 1770 mm
Maschinengewicht	ca. 600 kg	ca. 700 kg	ca. 900 kg