

Festplatten-Zerkleinerungsanlage Typ JBF HD 38/50

Zerkleinerungsanlage für Festplatten und andere Datenträger

Die Maschine ist ausgelegt zur Zerkleinerung von Festplatten, CDs/DVDs, Videokassetten, Schreibmaschinenbändern, Sicherungsbänder etc. Der Einwurfschlitz im Deckel ermöglicht eine sichere, kontinuierliche Aufgabe der zu zerkleinernden Datenträger. Die große Schneidezzone mit 380 x 500 mm effektivem Arbeitsbereich erlaubt hohe Durchsatzraten.

30 mm Messerbreite sorgen für kleine Partikelgrößen. Eine noch höhere Datensicherheit kann durch die Verwendung eines optionalen Granuliersiebes erreicht werden. Es ist aus hochfestem, verschleißresistentem Spezialstahl gefertigt und mit Lochgrößen von 6, 8, 10 mm usw. erhältlich. Der serienmäßige 4,0 kW-Antrieb ermöglicht eine hohe Schneidleistung. Eine niedrige Wellendrehzahl von 11 U/min verhindert Funkenentwicklung im Schneidwerk und reduziert die Lärm- und Staubentwicklung. Die geteilten Gehäuseplatten des Schneidwerks erlauben ein schnelles Wechseln der Messerwellen und eine einfache Wartung.

Auto-Reverse bei Überlast mit automatischem Wiederanlauf. Maschinenstopp bei Störsignal nach mehrmaligem Reversieren (einstellbar). Direktantrieb der Schneidwellen. Dadurch ist die Anlage besonders wartungsarm und staubunempfindlich.

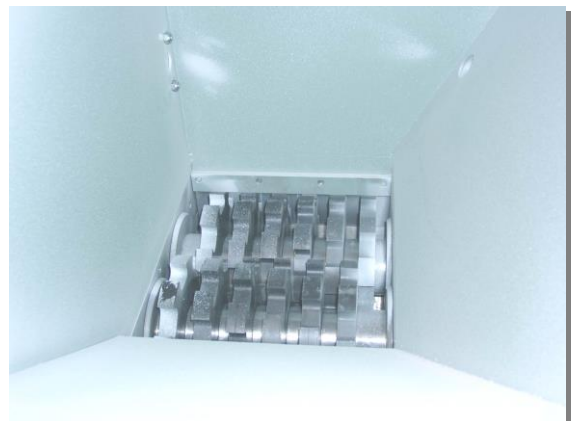
Untergestell für 240 l Standard-Container (Container nicht im Preis inbegriffen). Bei Bedarf kann ein Förderband zum Abzug der Späne vorgesehen werden. Der Schaltschrank ist platzsparend im Maschinenrahmen integriert. Sicherheitsschalter am Einfülltrichter sowie den Revisionsöffnungen verhindern wirkungsvoll den unerlaubten Eingriff in die Schneidezzone.



Abb.: Untergestell für 240 l Container
(Container nicht im Lieferumfang enthalten)



Einwurfschlitz für kontinuierliche Zuführung des Schnittgutes



Einwurftrichter mit Spezialmesserwerk

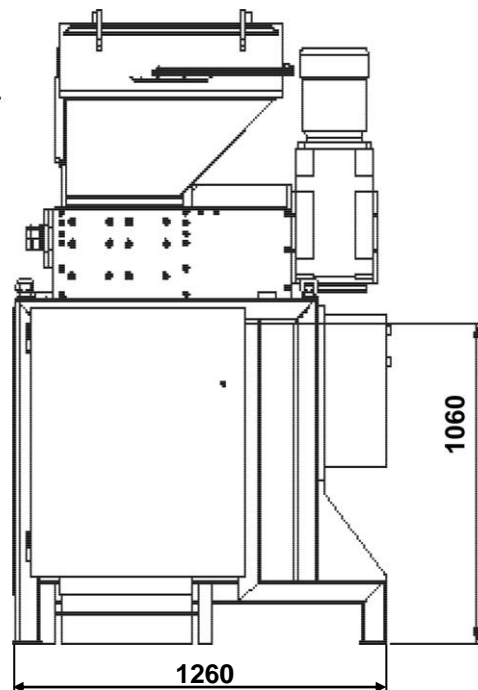
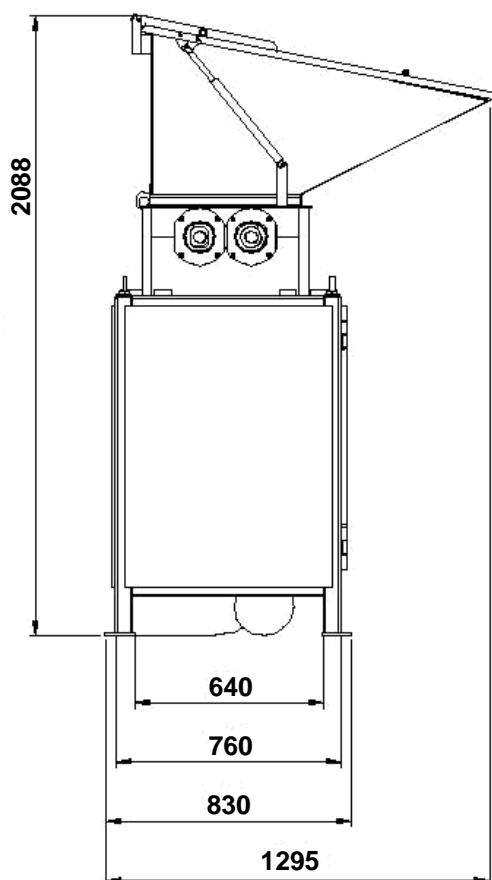
Festplatten-Zerkleinerungsanlage Typ JBF HD 38/50



Gasdruckfeder am Deckel



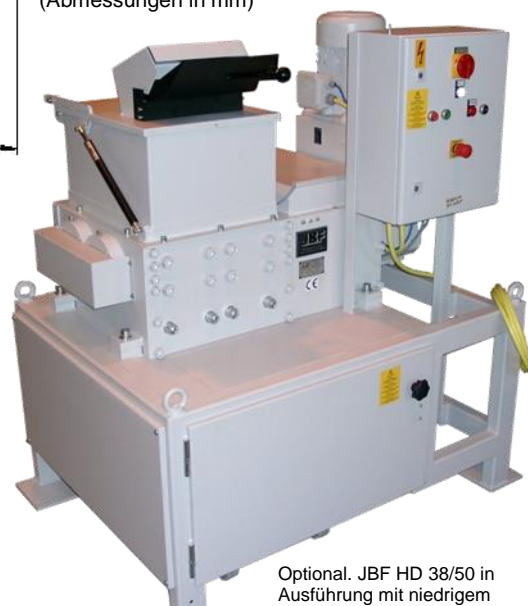
Sicherheitsschalter am Deckel



(Abmessungen in mm)



Option: Granuliersieb für Ø 6 mm



Optional. JBF HD 38/50 in Ausführung mit niedrigem Maschinengestell für mobile Anwendungen

Technische Daten JBF HD 38/50 :

Messerbreite	30 mm, optional 20 mm	Abmessungen:	
Schneidraum	ca. 380 x 500 mm	Länge	ca. 1850 mm
Schneidgeschwindigkeit	ca. 11 U/min.	Breite	ca. 830 mm
Containervolumen	240 l	Gesamthöhe	ca. 2100 mm
Spannung	400 V / 50 Hz	Einwurfhöhe	ca. 1800 mm
Leistung	4 kW	Maschinengewicht	ca. 1100 kg
Durchsatzleistung:	abhängig von gewünschter Partikelgröße / Granuliersieb		
Partikelgröße gemäß DIN 66399	H5 mit Granuliersieb 10/12/18/20 mm		
	H6 mit Granuliersieb 6/8 mm		