

UNIVERSALZERKLEINERER



Einsatzbereiche

in Abhängigkeit der Anlage:

- CD/DVDs, Festplatten, Computer-Tastaturen, Karbonbänder
- Papier, Kartonagen, komplett gefüllte Aktenordner
- Blech- und Kunststoffdosen
- PET-Flaschen
- Holz, Obstkisten, Paletten
- Hausmüll
- Späne aus Metall und Kunststoff
- PKW / LKW-Reifen
- Glas
- Industrieabfälle
- Kabel und Elektronikschrott
- Kunststoffgehäuse



Technik:

Die einzeln austauschbaren, gehärteten Messer sind auf zwei, sich gegeneinander drehenden Stahlwellen über eine Vielkeilverzahnung montiert.

Aufgrund der geteilten Stirnplatten des Maschinenrahmens können die Messerwellen komplett aus der Maschine herausgehoben werden. Die Messer sind einzeln austauschbar und gegebenenfalls nachschleifbar.

Geringe Geräuschemission, da die langsam laufenden Schneidwellen in ein robustes, formschlüssig verschraubtes Schneidwerkgehäuse montiert sind

Vorteile:

Einfache Bedienung

durch elektronische Steuerung mit Reversierbetrieb und automatischem Neustart

Hohe Durchsatzleistung

Die Durchsatzleistung und Partikelgröße des zu zerkleinernden Materials werden bestimmt durch die Messerbreite, Messerdurchmesser, Messerform sowie der installierten Antriebsleistung.

Höchste Sicherheit für den Bediener

durch endschaltergesicherte Türen sowie Verkleidungen als Eingriffschutz in das Schneidwerk.
Not-Stopp am Maschinenschaltschrank

Zubehör

Nachdrückeinrichtung zur manuellen Betätigung und Trichterdeckel, wahlweise mit oder ohne Endschaltersicherung. Zu- und Abförderbänder sowie vor- und nachgeschaltete Geräte wie Hebe-Kipp-Einrichtungen, Ballenpresse, Press-Container, Absaugungen lassen sich auf Wunsch jederzeit in das Gesamtkonzept der Anlage integrieren.

JBF Maschinen GmbH

Flurstrasse 8
88367 Hohentengen

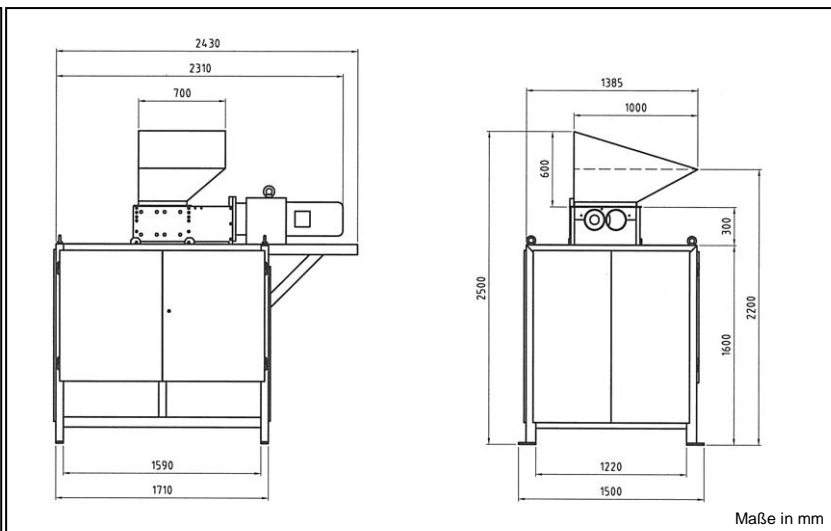
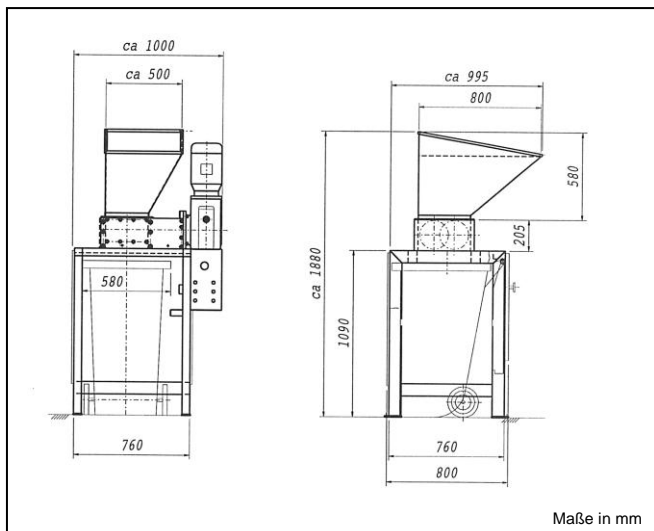
Tel.: 07572 / 7641-0, Fax: 07572 / 7641-30
info@jbf-maschinen.de



Die abgebildeten Maschinen enthalten Zusatzausrüstungen.
Technische Änderungen und Änderungen der Lackierung vorbehalten.

Zerkleinerungsanlage JBF 28/35

Zerkleinerungsanlage JBF 38/50



TECHNISCHE DATEN

		JBF 28/35	JBF 35/35	JBF 38/50
Schneidwerksgröße	ca. in mm	280 x 350	350 x 350	380x500
Messerbreite (Standard/Alternativ)	mm	20 / 15 / 10	20 / 15 / 10	30 / 20
Antrieb (Standard/Alternativ)	kW	2,2 / 3	2,2 / 3	7,5 / 9,2 / 11
Anlagengröße	LxBxH ca. mm	760x760x1900	760x760x1900	2500x1400x2500
Anlagengewicht	kg	450	500	1350
Untergestell	für Container/Ltr.	240/360/1100	240/360/1100	1100/5500

DURCHSATZLEISTUNGEN in m³ / h

	JBF 28/35	JBF 35/35	JBF 38/50	JBF 48/50	JBF 54/60	JBF 60/60	JBF 100/60	JBF 150/60
Schneidraum (mm)	280 x 350	350 x 350	380 x 500	475 x 500	535 x 600	617 x 600	1000 x 600	1500 x 600
Blechgebinde	1	2	4	5	10	15	15	15
Kunststoffgebinde	3	4	5	6	12	15	20	20
Hausmüll	bis zu 3	bis zu 3,5	bis zu 6	bis zu 8	bis zu 10	bis zu 18	bis zu 20	bis zu 20
Holzabfälle	bis zu 1	bis zu 1,5	bis zu 4	bis zu 4	bis zu 7	bis zu 15	bis zu 20	bis zu 20

Die Angabe der Durchsatzleistungen beruht auf Erfahrungswerten und ist abhängig von der Materialzusammensetzung, der Materialabmessung, der Maschinenbeschickung sowie der technischen Ausrüstung der Anlage

Beispiel:

Komplett-Anlage zur Zerkleinerung von Spritzgussabfällen bestehend aus:

- Hebe-Kipp-Einrichtung für Kundenbehälter
- Zufördereinrichtung in den Maschinen-Trichter
- Zerkleinerungsanlage JBF 48/50, 7,5 kW
- Abförderband in Kundenbehälter
- zentrale Maschinensteuerung mit Integration aller Anlagenkomponenten
- Anlage mit Sondersteuerung mit Sensorik für Behältererkennung und Abgleich
- Ultraschall-Füllstandsüberwachung des Kundenbehälters
- zusätzliches Bedienpult mit allen Bedienelementen



JBF Maschinen GmbH
Flurstrasse 8
D-88367 Hohentengen

Tel: 0049 (0)7572 / 7641-0, Fax: 0049 (0)7572 / 7641-30
e-mail: info@jbf-maschinen.de
Internet: www.jbf-maschinen.de

Technische Änderungen vorbehalten.